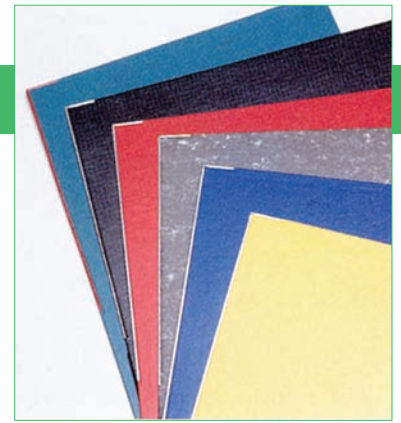


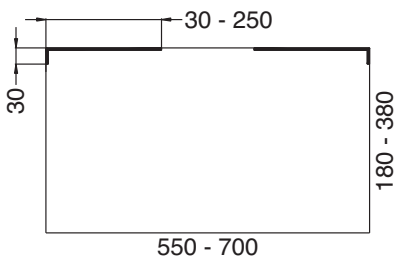
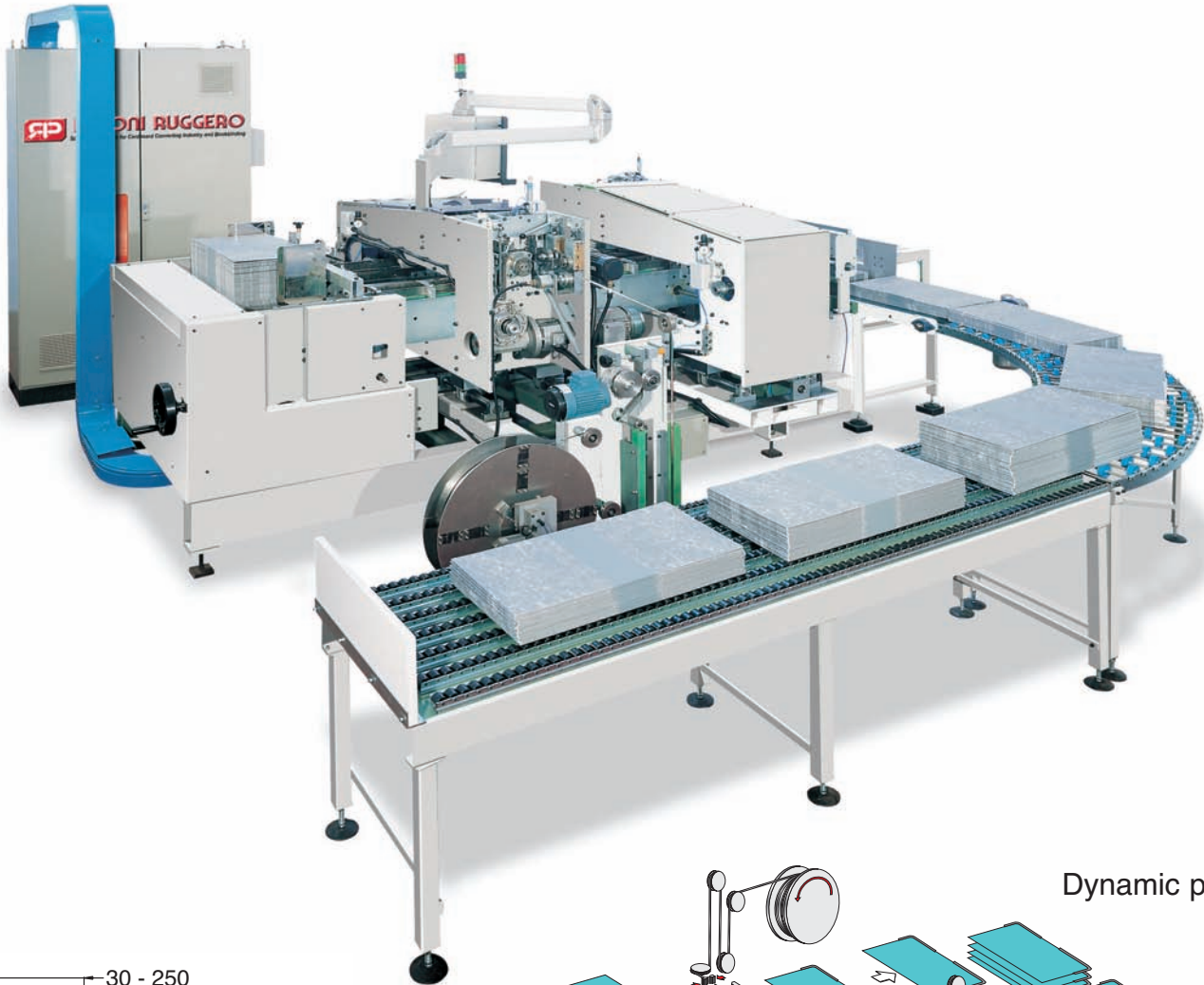


ABM-60

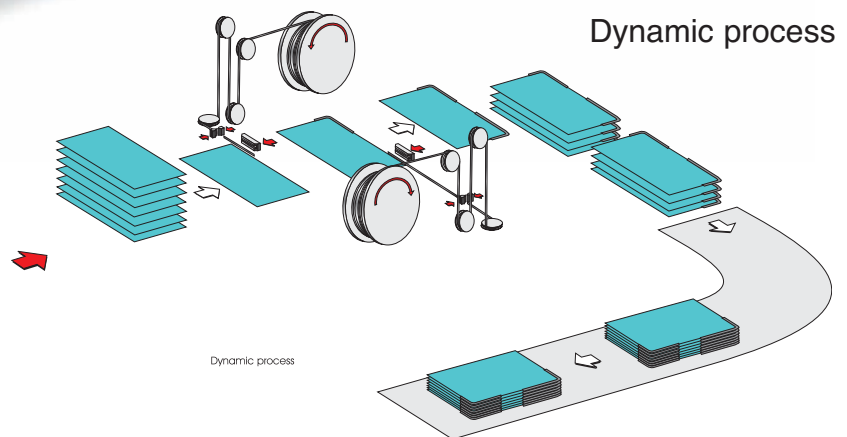


Fully automatic metal edging machine for file corner protection (2 corners per cycle) Using metal reels 7.000 mt. long

Machine à profiler automatique pour l'application de coins de renfort sur classeurs (2 coins à la fois) Emploi de bobines longues 7.000 mt.



mm



Material: Coated board, Fiber board or similar, Tinned metal strip
 Band dimensions: Height 6,95 mm (+ 0, -0,15 mm) Thickness 0,25 mm (± 0,01)
 Corner size: Short side 30 mm Long side min. 30 max. 250 mm
 Cardboard thickness: from 1,7 mm to 2,8 mm
 Capacity: up to 55 cycles/minute*
 Electrical power req.: 11 Kw
 Compressed air: 350 NL/min. (pressure 7 bar)
 Overall dimensions: L= 6000 mm W= 5000 mm H= 2400 mm

Matériel utilisé: Carton revêtu, Carton fibre ou similaire, Feuillard étamé
Mesures bande: Hauteur 6,95 mm (+ 0, - 0,15) Épaisseur 0,25 mm (± 0,01)
Mesure : Côté court 30 mm Côté long de 30 à 250 mm
Épaisseur carton: de 1,7 mm à 2,8 mm
*Production: jusqu' à 55 plats (avec 2 renforts)/minute**
Puissance électrique: 11 Kw
Consommation pneumatique: 350 NL/minute (7 bar)
Encombrements: L= 6000 mm P=5000 mm H=2400 mm

* Production capacity of every machine depends on sizes, type of materials, glues and operator skill
 Peroni's policy is one of continual product improvement and we can reserve the right to alter design and/or specifications without notice