

COVER 900

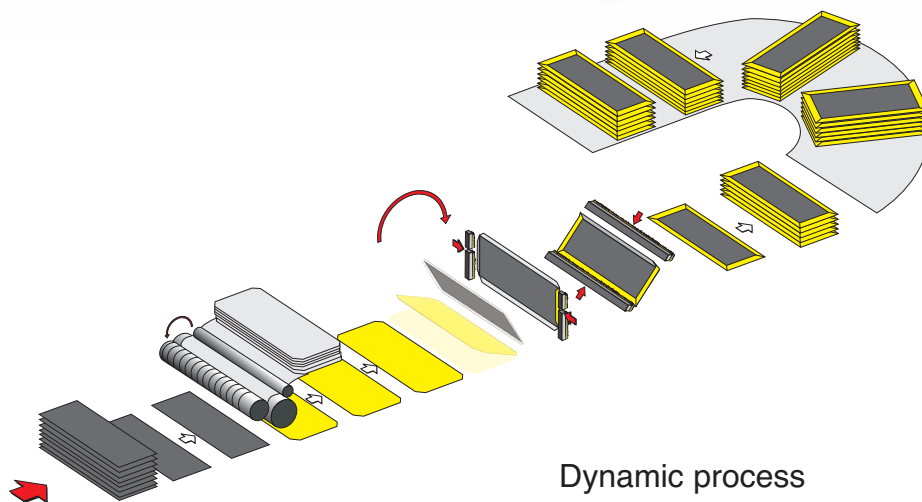
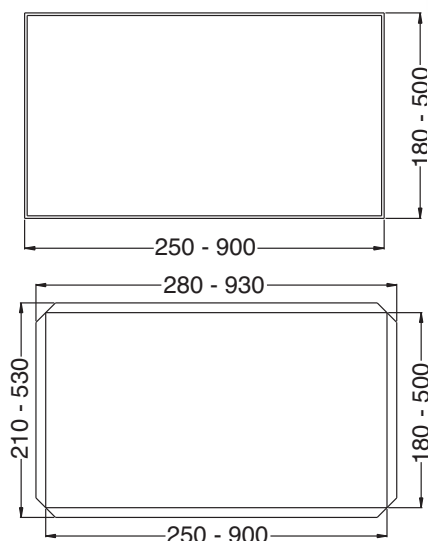


Automatic case-making or lining machine (hot animal glue or cold vinylic glue) – Double material transition

Ligne automatique pour reborder ou poser la page à garde (colle à chaud ou à froid) – Double passage du matériel



mm



Dynamic process

Material: Grey board, paper, coated paper, polypropylene or similar
Cardboard thickness: 1 mm to 4 mm
Cover material thickness: 80 to 130 gr/sqm
Capacity: up to 50 pieces/minute*
Electrical power req.: 14Kw
Compressed air: 250 NL/min. (pressure 7 bar)
Overall dimensions: L=5700 mm W=2700 mm H=2000 mm

Matériel utilisé: Carton gris, papier, papier plastifié, polypropylène ou similaires
Épaisseur carton: de 1 mm à 4 mm
Épaisseur matériel de revêtement: de 80 à 130 gr/mc
Production: jusqu' à 50 pièces/minute *
Puissance électrique: 14Kw
Consommation pneumatique: 250 NL/minute (7 bar)
Encombres: L= 5700 mm P=2700mm H=2000 mm

* Production capacity of every machine depends on sizes, type of materials, glues and operator skill
 Peroni's policy is one of continual product improvement and we can reserve the right to alter design and/or specifications without notice