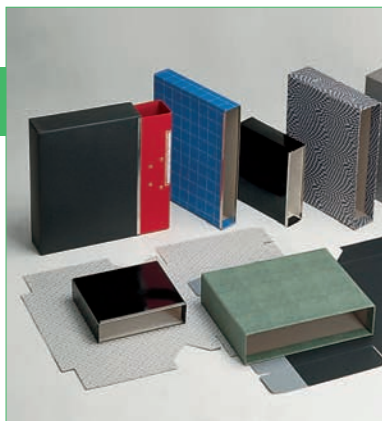
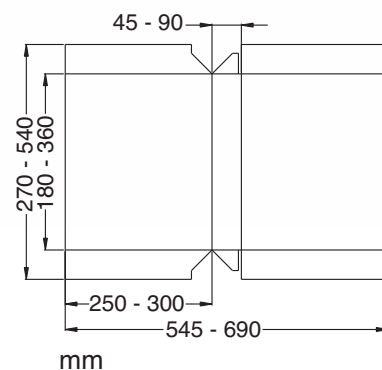


# FP 1500

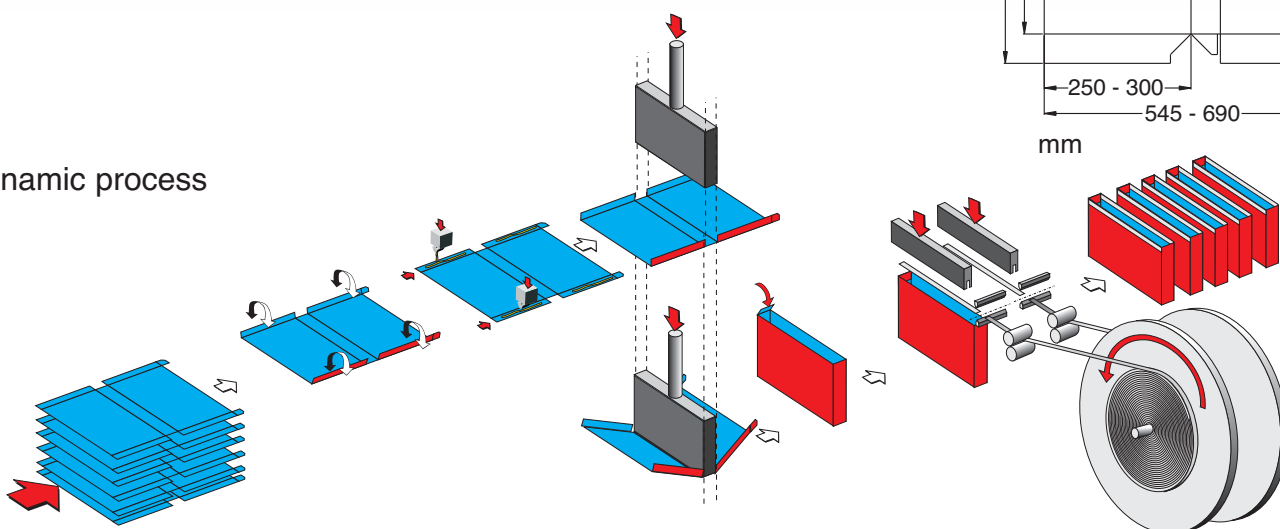


Automatic lines to glue file slipcases with reinforced edges (metal reinforcing strips) HOT-MELT gluing system

*Lignes automatiques pour coller des boîtes à classeurs avec bords renforcés (renforts de métal) Système de collage par HOT MELT*



## Dynamic process



Materials: Coated board, Fiber board or similar  
 Cardboard thickness: 0,5 mm to 3,5 mm  
 Capacity: up to 15 cycles/minute\*  
 Electrical power req.: 6 Kw  
 Compressed air: 250 NL/min. (pressure 7 bar)  
 Overall dimensions: L=6100mm W=1300mm H=2400mm

Matériel utilisé: Carton revêtu, Carton fibre ou similaire  
 Épaisseur carton: de 0,5 mm à 3,5 mm  
 Production: jusqu' à 15 pièces/minute \*  
 Puissance électrique: 6 Kw  
 Consommation pneumatique: 250 NL/minute (7 bar)  
 Encombrements: L= 6100 mm P=1300 mm H=2400 mm

\* Production capacity of every machine depends on sizes, type of materials, glues and operator skill  
 Peroni's policy is one of continual product improvement and we can reserve the right to alter design and/or specifications without notice